

Dell™ Inspiron™ 410 Servisni priručnik

[Tehnički pregled](#)

[Prije početka](#)

[Gornji pokrov](#)

[Donji poklopac](#)

[I/O okvir](#)

[Gornji nosač](#)

[I/O nosač](#)

[Optički pogon](#)

[Odjeljak pogona](#)

[Nosač gumba napajanja](#)

[Baterija na matičnoj ploči](#)

[Infracrvena ploča](#)

[Tvrdi pogon](#)

[Mini-Card kartica za bežičnu mrežu](#)

[Memorijski modul\(i\)](#)

[Hladnjak procesora](#)

[Procesor](#)

[Ventilator kućišta](#)

[Grafička kartica](#)

[Matična ploča](#)

[Uslužni program za postavljanje sustava](#)

Napomene, oprezi i upozorenja



NAPOMENA: NAPOMENA ukazuje na važne informacije koje vam pomažu da koristite svoje računalo na bolji način.



OPREZ: OBAVIJEST označava moguće oštećenje hardvera ili gubitak podataka i otkriva kako izbjeći neki problem.



UPOZORENJE: UPOZORENJE označava moguće oštećenje imovine, osobne ozljede ili smrt.

Informacije navedene u ovom dokumentu podložne su promjeni bez prethodne obavijesti.
© 2010 Dell Inc. Sva prava pridržana.

Bilo kakvo umnožavanje ovog materijala bez pismenog dopuštenja tvrtke Dell Inc. strogo je zabranjeno.

Zaštitni znakovi korišteni u ovom tekstu: *Dell*, *DELL* logotip i *Inspiron* zaštitni su znakovi tvrtke Dell Inc.; *Microsoft*, *Windows*, *Windows Vista* te logotip gumba Start sustava *Windows Vista* zaštitni su znakovi ili registrirani zaštitni znakovi tvrtke Microsoft Corporation u Sjedinjenim Američkim Državama i/ili drugim zemljama.

Ostali zaštitni znakovi i zaštićeni nazivi koji se koriste u ovom dokumentu označavaju ili entitete koji su vlasnici tih znakova ili njihove proizvode. Tvrtka Dell Inc. odriče se bilo kakvih vlasničkih interesa za navedene trgovačke znakove i trgovačke nazive, osim vlastitih.

Regulatorni model: D03U serija
Regulatorna vrsta: D03U001

kolovoz 2010. Rev. A00

[Povratak na Stranicu sa sadržajem](#)

Prije početka

Dell™ Inspiron™ 410 Servisni priručnik

- [Preporučeni alati](#)
- [Isključivanje računala](#)
- [Sigurnosne upute](#)

Ovaj priručnik pojašnjava postupke za uklanjanje i ugradnju komponenti u vaše računalo. Ako nije drugačije navedeno, za svaki se postupak podrazumijeva:

- 1 Izvršili ste korake iz [Isključivanje računala](#) i [Sigurnosne upute](#).
- 1 Pročitali ste sigurnosne upute koje ste dobili s računalom.
- 1 Komponenta se može zamijeniti ili, ako je kupljena zasebno, ugraditi tako da obrnutim redoslijedom primijenite postupak uklanjanja.

Preporučeni alati

Za izvođenje postupaka iz ovog dokumenta možda će vam trebati sljedeći alat:

- 1 mali križni odvijač
- 1 Okasti ključ
- 1 ravni odvijač
- 1 Flash BIOS izvršni program za ažuriranje na support.dell.com

Isključivanje računala

⚠ **OPREZ:** Kako biste izbjegli gubitak podataka, prije isključivanja računala spremite i zatvorite sve otvorene datoteke i zatvorite sve otvorene programe.

1. Spremite i zatvorite sve otvorene datoteke i zatvorite sve otvorene programe.
2. Isključite operacijski sustav:

Windows Vista®:

Kliknite na gumb **Start** , pa na strelicu , a potom na **Shut Down** (Isključi).

Windows 7:

Kliknite na gumb **Start** , te na **Shut Down** (Isključi).

3. Provjerite je li računalo isključeno. Ako se računalo nije automatski isključilo prilikom isključivanja operativnog sustava, pritisnite i držite gumb za uključivanje/isključivanje dok se računalo ne isključi.

Sigurnosne upute

Zbog zaštite vašeg računala od mogućih oštećenja i zbog vaše osobne zaštite, pridržavajte se sljedećih uputa o sigurnosti.

- ⚠ **UPOZORENJE:** Prije rada na unutrašnjosti računala pročitate sigurnosne upute koje ste dobili s računalom. Dodatne sigurnosne informacije potražite na [početnoj stranici za sukladnost sa zakonskim odredbama na www.dell.com/regulatory_compliance](#).
- ⚠ **UPOZORENJE:** Isključite sve izvore napajanja prije nego otvorite poklopac kako biste zamijenili, uklonili ili ugradili dodatnu opremu. Po dovršetku ugradnje, a prije spajanja na izvor napajanja, poklopac se mora vratiti na mjesto i svi vijci moraju biti pričvršćeni.
- ⚠ **OPREZ:** Samo je obučeni serviser ovlašten za skidanje pokrova računala i pristup komponentama koje se u njemu nalaze. Pogledajte sigurnosne upute za detaljne informacije o mjerama predostrožnosti, radu unutar računala te zaštiti od elektrostatičkog pražnjenja.
- ⚠ **OPREZ:** Kako biste izbjegli elektrostatičko pražnjenje, uzemljite se koristeći ručnu traku za uzemljenje ili povremeno dotaknite neobojenu metalnu površinu (poput priključka na računalu).
- ⚠ **OPREZ:** Kada isključujete kabel, povlačite ga za utikač ili za jezičak za povlačenje, a ne za sam kabel. Dok odvajate priključke, držite ih poravnate i izbjegavajte krivljenje nožica konektora. Prije priključivanja kabela provjerite i jesu li oba konektora ispravno okrenuta i poravnata.
- ⚠ **OPREZ:** Kako se računalo ne bi oštetilo, izvršite sljedeće korake prije nego što započnete s radom na računalu.

1. Provjerite je li radna površina ravna i čista kako se poklopac računala ne bi ogrebao.
2. Isključite računalo (pogledajte [Isključivanje računala](#)) i sve priključene uređaje.

⚠ OPREZ: Prilikom isključivanja mrežnog kabela, najprije kabel isključite iz računala, a potom iz mrežnog uređaja.

3. Iz računala isključite sve telefonske i mrežne kabele.
4. Iskopčajte svoje računalo i sve priključene uređaje iz svih električnih izvora napajanja.
5. Iz računala isključite sve priključene uređaje.
6. Kada isključite sustav iz izvora napajanja, pritisnite i držite gumb za uključivanje/isključivanje kako biste uzemlili matičnu ploču.

[Povratak na Stranicu sa sadržajem](#)

[Povratak na Stranicu sa sadržajem](#)

Donji poklopac

Dell™ Inspiron™ 410 Servisni priručnik

- [Uklanjanje donjeg poklopca](#)
- [Ponovno postavljanje donjeg poklopca](#)

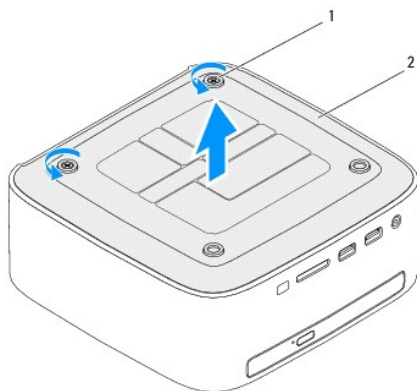
⚠ UPOZORENJE: Prije rada na unutrašnjosti računala pročitajte sigurnosne upute koje ste dobili s računalom. Dodatne sigurnosne informacije potražite na početnoj stranici za sukladnost sa zakonskim odredbama na www.dell.com/regulatory_compliance.

⚠ OPREZ: Samo ovlašteni serviser smije popravljati vaše računalo. Jamstvo ne pokriva štetu nastalu servisiranjem koje nije odobrila tvrtka Dell™.

⚠ OPREZ: Kako biste izbjegli elektrostatičko pražnjenje, uzemljite se koristeći ručnu traku za uzemljenje ili povremeno dotaknite neobojenu metalnu površinu (poput priključka na računalu).

Uklanjanje donjeg poklopca

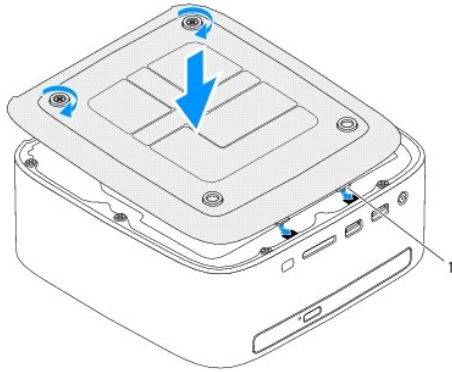
1. Slijedite upute navedene u odjeljku [Prije početka](#).
2. Okrenite računalo
3. Otpustite dva pričvrсна vijka koji pričvršćuju donji poklopac na kućište.
4. Podignite donji poklopac s računala.



1	pričvrсни vijci (2)	2	donji poklopac
---	---------------------	---	----------------

Ponovno postavljanje donjeg poklopca

1. Slijedite upute navedene u odjeljku [Prije početka](#).
2. Poravnajte jezičke na donjem poklopcu s utorima na kućištu.



1	jezičci (2)
---	-------------

3. Pritegnite dva pričvrtna vijka koji pričvršćuju donji poklopac na kućište.

⚠ OPREZ: Prije nego što uključite računalo, ponovno postavite sve vijke i provjerite nije li koji vijak ostao u unutrašnjosti računala. Ako to ne napravite, možete oštetiti računalo.

4. Spojite svoje računalo i sve priključene uređaje sa električnim utičnicama i uključite ih.

[Povratak na Stranicu sa sadržajem](#)

[Povratak na Stranicu sa sadržajem](#)

Mini-Card kartica za bežičnu mrežu

Dell™ Inspiron™ 410 Servisni priručnik

- [Uklanjanje Mini-Card kartice](#)
- [Ponovno postavljanje kartice Mini-Card](#)

UPOZORENJE: Prije rada na unutrašnjosti računala pročitajte sigurnosne upute koje ste dobili s računalom. Dodatne sigurnosne informacije potražite na početnoj stranici za sukladnost sa zakonskim odredbama na www.dell.com/regulatory_compliance.

OPREZ: Samo ovlašteni serviser smije popravljati vaše računalo. Jamstvo ne pokriva štetu nastalu servisiranjem koje nije odobrila tvrtka Dell™.

OPREZ: Kako biste izbjegli elektrostatičko pražnjenje, uzemljite se koristeći ručnu traku za uzemljenje ili povremeno dotaknite neobojenu metalnu površinu (poput priključka na računalo).

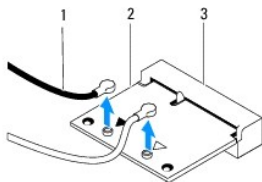
NAPOMENA: Tvrtka Dell ne jamči kompatibilnost niti pruža podršku za kartice Mini-Card drugih proizvođača.

Ako ste s računalom naručili karticu Mini-Card za bežičnu mrežu, kartica će već biti ugrađena.

Vaše računalo podržava jedan utor niskog profila za mini karticu za bežičnu lokalnu mrežu (WLAN).

Uklanjanje Mini-Card kartice

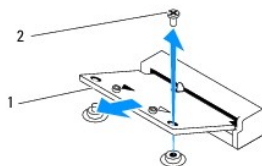
1. Slijedite upute navedene u odjeljku [Prije početka](#).
2. Uklonite gornji poklopac (pogledajte [Uklanjanje gornjeg pokrova](#)).
3. Skinite gornji nosač (pogledajte [Uklanjanje gornjeg nosača](#)).
4. Uklonite optički pogon (pogledajte [Uklanjanje optičkog pogona](#)).
5. Uklonite odjeljak pogona (pogledajte [Uklanjanje odjeljka pogona](#)).
6. Pronađite karticu Mini-card (pogledajte [Komponente matične ploče](#)).
7. Iskopčajte antenske kabele iz kartice Mini-Card.



1	antenski kabeli (2)	2	Kartica Mini-Card
3	priključak na matičnoj ploči		

8. Uklonite vijak koji pričvršćuje Mini-Card karticu na priključak na matičnoj ploči.
9. Podignite Mini-Card karticu iz priključka na matičnoj ploči.

OPREZ: Dok kartica Mini-Card nije u računalu, čuvajte je u zaštitnom antistatičkom pakiranju (pogledajte "Zaštita od elektrostatičkog izboja" u sigurnosnim uputama koje ste dobili s računalom).



Ponovno postavljanje kartice Mini-Card

△ **OPREZ:** Priključci su učvršćeni kako bi se osiguralo pravilno umetanje. Korištenje prekomjerne sile može oštetiti priključke.

△ **OPREZ:** Kako biste izbjegli oštećenje Mini-Card kartice, pobrinite se da ispod Mini-Card kartice ne bude kabela niti antenskih kabela.

1. Slijedite upute navedene u odjeljku [Prije početka](#).
2. Poravnajte urez na Mini-Card kartici s jezičcem u priključku na matičnoj ploči.
3. Umetnite Mini-Card karticu pod kutom od 45 stupnjeva u priključak na matičnoj ploči.
4. Pritisnite dolje drugi kraj kartice Mini-Card i vratite vijak koji pričvršćuje karticu Mini-Card na priključak na matičnoj ploči.
5. Priključite odgovarajuće antenske kabele na karticu Mini-Card koju instalirate. Sljedeća tablica daje shemu boja antenskih kabela za karticu Mini-Card koju podržava vaše računalo.

Priključci na kartici Mini-Card	Shema boja antenskih kabela
WLAN (2 antenska kabela)	
Glavni WLAN (bijeli trokut)	bijela
Pomoćni WLAN (crni trokut)	crna

6. Ponovo postavite odjeljak pogona (pogledajte [Ponovno postavljanje odjeljka pogona](#)).
7. Ponovno namjestite optički pogon (pogledajte [Ponovno postavljanje optičkog pogona](#)).
8. Ponovo postavite gornji nosač (pogledajte [Vraćanje gornjeg nosača](#)).
9. Ponovno postavite gornji poklopac (pogledajte [Ponovno postavljanje gornjeg pokrova](#)).

△ **OPREZ:** Prije nego što uključite računalo, ponovno postavite sve vijke i provjerite nije li koji vijak ostao u unutrašnjosti računala. Ako to ne napravite, možete oštetiti računalo.

10. Spojite svoje računalo i sve priključene uređaje sa električnim utičnicama i uključite ih.

[Povratak na Stranicu sa sadržajem](#)

Baterija na matičnoj ploči

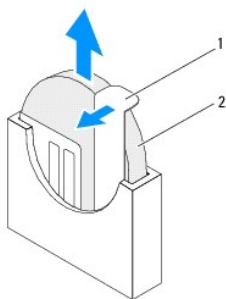
Dell™ Inspiron™ 410 Servisni priručnik

- [Uklanjanje baterije na matičnoj ploči](#)
- [Ponovno postavljanje baterije na matičnu ploču](#)

- ⚠ **UPOZORENJE:** Prije rada na unutrašnjosti računala pročitajte sigurnosne upute koje ste dobili s računalom. Dodatne sigurnosne informacije potražite na početnoj stranici za sukladnost sa zakonskim odredbama na www.dell.com/regulatory_compliance.
- ⚠ **UPOZORENJE:** Ako nova baterija nije pravilno ugrađena postoji mogućnost eksplozije. Bateriju zamijenite samo istom ili ekvivalentnom vrstom koju preporuča proizvođač. Iskorištene baterije odložite u skladu s uputama proizvođača.
- ⚠ **OPREZ:** Samo ovlaštteni serviser smije popravljati vaše računalo. Jamstvo ne pokriva štetu nastalu servisiranjem koje nije odobrila tvrtka Dell™.
- ⚠ **OPREZ:** Kako biste izbjegli elektrostatičko pražnjenje, uzemljite se koristeći ručnu traku za uzemljenje ili povremeno dotaknite neobojenu metalnu površinu (poput priključka na računalu).

Uklanjanje baterije na matičnoj ploči

1. Zabilježite postavke svih zaslona u programu za postavljanje sustava (pogledajte [Uslužni program za postavljanje sustava](#)) kako biste mogli vratiti ispravne postavke nakon instaliranja nove baterije na matičnoj ploči.
2. Slijedite upute navedene u odjeljku [Prije početka](#).
3. Uklonite gornji poklopac (pogledajte [Uklanjanje gornjeg pokrova](#)).
4. Skinite gornji nosač (pogledajte [Uklanjanje gornjeg nosača](#)).
5. Uklonite optički pogon (pogledajte [Uklanjanje optičkog pogona](#)).
6. Uklonite odjeljak pogona (pogledajte [Uklanjanje odjeljka pogona](#)).
7. Pronađite utor baterije na matičnoj ploči (pogledajte [Komponente matične ploče](#)).
8. Pažljivo povucite polugu za otpuštanje u suprotnom smjeru od baterije na matičnoj ploči i podignite bateriju iz utora.



1	ručica za oslobađanje	2	baterija na matičnoj ploči
---	-----------------------	---	----------------------------

Ponovno postavljanje baterije na matičnu ploču

1. Slijedite upute navedene u odjeljku [Prije početka](#).
2. Umetnite novu bateriju na matičnoj ploči u utor sa stranom označenom "+" okrenutom ulijevo.
3. Ponovo postavite odjeljak pogona (pogledajte [Ponovno postavljanje odjeljka pogona](#)).
4. Ponovno namjestite optički pogon (pogledajte [Ponovno postavljanje optičkog pogona](#)).
5. Ponovo postavite gornji nosač (pogledajte [Vraćanje gornjeg nosača](#)).

6. Ponovno postavite gornji poklopac (pogledajte [Ponovno postavljanje gornjeg pokrova](#)).

△ OPREZ: Prije nego što uključite računalo, ponovno postavite sve vijke i provjerite nije li koji vijak ostao u unutrašnjosti računala. Ako to ne napravite, možete oštetiti računalo.

7. Priključite računalo i uređaje u strujne utičnice i uključite ih.

8. Uđite u uslužni program za postavljanje sustava (pogledajte [Uslužni program za postavljanje sustava](#)) i vratite postavke koje ste prethodno zabilježili u [korak 1](#).

[Povratak na Stranicu sa sadržajem](#)

[Povratak na Stranicu sa sadržajem](#)

Grafička kartica

Dell™ Inspiron™ 410 Servisni priručnik

- [Uklanjanje grafičke kartice](#)
- [Ponovno postavljanje grafičke kartice](#)

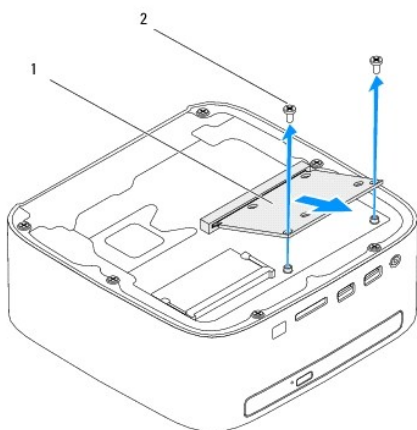
UPOZORENJE: Prije rada na unutrašnjosti računala pročitajte sigurnosne upute koje ste dobili s računalom. Dodatne sigurnosne informacije potražite na početnoj stranici za sukladnost sa zakonskim odredbama na www.dell.com/regulatory_compliance.

OPREZ: Samo ovlašteni serviser smije popravljati vaše računalo. Jamstvo ne pokriva štetu nastalu servisiranjem koje nije odobrila tvrtka Dell™.

OPREZ: Kako biste izbjegli elektrostatičko pražnjenje, uzemljite se koristeći ručnu traku za uzemljenje ili povremeno dotaknite neobojenu metalnu površinu (poput priključka na računalo).

Uklanjanje grafičke kartice

1. Slijedite upute navedene u odjeljku [Prije početka](#).
2. Skinite donji poklopac (pogledajte [Uklanjanje donjeg poklopca](#)).
3. Uklonite dva vijka koji pričvršćuju grafičku karticu na matičnu ploču.
4. Izvadite grafičku karticu iz priključka na matičnoj ploči.



1	grafička kartica	2	vijci (2)
---	------------------	---	-----------

Ponovno postavljanje grafičke kartice

1. Slijedite upute navedene u odjeljku [Prije početka](#).
2. Poravnajte usjek na grafičkoj kartici s jezičcem na priključku na matičnoj ploči.
3. Umetnite grafičku karticu pod kutom od 45 stupnjeva u priključak na matičnoj ploči.
4. Pritisnite dolje drugi kraj grafičke kartice i vratite dva vijka koji pričvršćuju grafičku karticu za priključak na matičnoj ploči.
5. Ponovo postavite donji poklopac (pogledajte [Ponovno postavljanje donjeg poklopca](#)).

OPREZ: Prije nego što uključite računalo, ponovno postavite sve vijke i provjerite nije li koji vijak ostao u unutrašnjosti računala. Ako to ne napravite, možete oštetiti računalo.

6. Spojite svoje računalo i sve priključene uređaje sa električnim utičnicama i uključite ih.

[Povratak na Stranicu sa sadržajem](#)

[Povratak na Stranicu sa sadržajem](#)

Tvrđi pogon

Dell™ Inspiron™ 410 Servisni priručnik

- [Uklanjanje tvrdog diska](#)
- [Ponovno postavljanje tvrdog diska](#)

⚠ UPOZORENJE: Prije rada na unutrašnjosti računala pročitajte sigurnosne upute koje ste dobili s računalom. Dodatne sigurnosne informacije potražite na početnoj stranici za sukladnost sa zakonskim odredbama na www.dell.com/regulatory_compliance.

⚠ UPOZORENJE: Nemojte dodirivati metalno kućište tvrdog diska ako ste ga izvadili iz računala dok je još vruć.

⚠ OPREZ: Samo ovlašteni serviser smije popravljati vaše računalo. Jamstvo ne pokriva štetu nastalu servisiranjem koje nije odobrila tvrtka Dell™.

⚠ OPREZ: Kako biste izbjegli elektrostatičko pražnjenje, uzemljite se koristeći ručnu traku za uzemljenje ili povremeno dotaknite neobojenu metalnu površinu (poput priključka na računalu).

⚠ OPREZ: Kako biste spriječili gubitak podataka, prije vađenja tvrdog diska isključite računalo (pogledajte [Isključivanje računala](#)). Nemojte vaditi tvrdi disk dok je računalo uključeno ili je u stanju mirovanja.

⚠ OPREZ: Tvrđi diskovi su iznimno osjetljivi. Budite pažljivi pri rukovanju s tvrdim diskom.

🔍 NAPOMENA: Tvrtka Dell ne jamči kompatibilnost niti pruža podršku za tvrde diskove drugih proizvođača, već isključivo onih koje je proizvela tvrtka Dell.

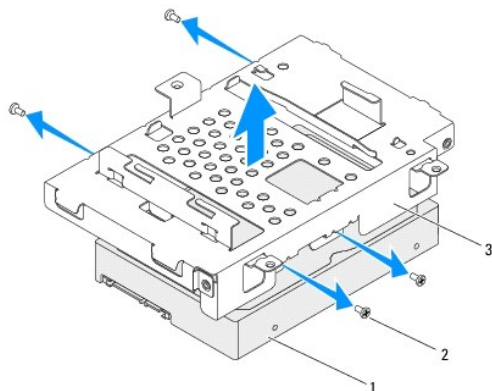
🔍 NAPOMENA: Ako ugrađujete tvrdi disk čiji proizvođač nije Dell, na novi tvrdi disk morate instalirati operativni sustav, upravljačke i uslužne programe.

Uklanjanje tvrdog diska

1. Slijedite upute navedene u odjeljku [Prije početka](#).
2. Uklonite gornji poklopac (pogledajte [Uklanjanje gornjeg pokrova](#)).
3. Skinite gornji nosač (pogledajte [Uklanjanje gornjeg nosača](#)).
4. Uklonite optički pogon (pogledajte [Uklanjanje optičkog pogona](#)).
5. Uklonite odjeljak pogona (pogledajte [Uklanjanje odjeljka pogona](#)).

⚠ OPREZ: Dok tvrdi disk nije u računalu, čuvajte ga u zaštitnom antistatičkom pakiranju (pogledajte "Zaštita od elektrostatičkog izboja" u sigurnosnim uputama koje ste dobili s računalom).

6. Uklonite četiri vijka koji pričvršćuju tvrdi disk na odjeljak pogona.
7. Podignite odjeljak pogona s tvrdog diska.



1	tvrdi disk	2	vijci (4)
3	odjeljak pogona		

Ponovno postavljanje tvrdog diska

1. Slijedite upute navedene u odjeljku [Prije početka](#).
2. Izvadite novi tvrdi disk iz pakiranja.
Originalno pakiranje spremite kako biste tvrdi disk mogli zapakirati ili poslati poštom.
3. Poravnajte otvore vijaka na odjeljku pogona s otvorima vijaka na tvrdom disku.
4. Ponovno zavijte četiri vijka koji pričvršćuju tvrdi disk na odjeljak pogona.
5. Ponovo postavite odjeljak pogona (pogledajte [Ponovno postavljanje odjeljka pogona](#)).
6. Ponovno namjestite optički pogon (pogledajte [Ponovno postavljanje optičkog pogona](#)).
7. Ponovo postavite gornji nosač (pogledajte [Vraćanje gornjeg nosača](#)).
8. Ponovno postavite gornji poklopac (pogledajte [Ponovno postavljanje gornjeg pokrova](#)).

⚠ OPREZ: Prije nego što uključite računalo, ponovno postavite sve vijke i provjerite nije li koji vijak ostao u unutrašnjosti računala. Ako to ne napravite, možete oštetiti računalo.

9. Spojite svoje računalo i sve priključene uređaje sa električnim utičnicama i uključite ih.
10. Po potrebi instalirajte operacijski sustav za računalo. Pogledajte "Vraćanje operativnog sustava" u *Priručniku za postavljanje*.
11. Po potrebi instalirajte upravljačke i uslužne programe za računalo.

[Povratak na Stranicu sa sadržajem](#)

[Povratak na Stranicu sa sadržajem](#)

Odjeljak pogona

Dell™ Inspiron™ 410 Servisni priručnik

- [Uklanjanje odjeljka pogona](#)
- [Ponovno postavljanje odjeljka pogona](#)

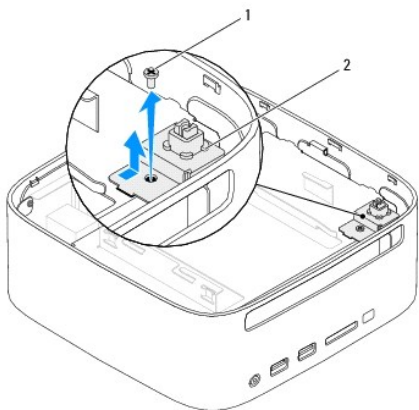
UPOZORENJE: Prije rada na unutrašnjosti računala pročitajte sigurnosne upute koje ste dobili s računalom. Dodatne sigurnosne informacije potražite na početnoj stranici za sukladnost sa zakonskim odredbama na www.dell.com/regulatory_compliance.

OPREZ: Samo ovlašteni serviser smije popravljati vaše računalo. Jamstvo ne pokriva štetu nastalu servisiranjem koje nije odobrila tvrtka Dell™.

OPREZ: Kako biste izbjegli elektrostatičko pražnjenje, uzemljite se koristeći ručnu traku za uzemljenje ili povremeno dotaknite neobojenu metalnu površinu (poput priključka na računalu).

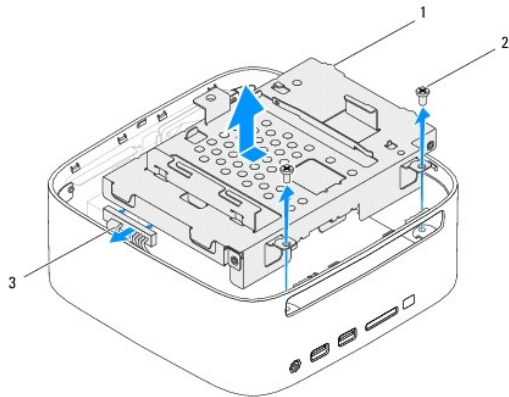
Uklanjanje odjeljka pogona

1. Slijedite upute navedene u odjeljku [Prije početka](#).
2. Uklonite gornji poklopac (pogledajte [Uklanjanje gornjeg pokrova](#)).
3. Skinite gornji nosač (pogledajte [Uklanjanje gornjeg nosača](#)).
4. Uklonite optički pogon (pogledajte [Uklanjanje optičkog pogona](#)).
5. Uklonite vijak koji pričvršćuje nosač gumba napajanja za odjeljak pogona.



1	vijak	2	nosač gumba napajanja
---	-------	---	-----------------------

6. Bez jakog povlačenja nosača gumba napajanja podignite i držite nosač gumba napajanja izvan odjeljka pogona.
7. Uklonite dva vijka koja pričvršćuju odjeljak pogona na kućištu.
8. Gurnite odjeljak pogona prema kraju računala i podignite ga kako biste pristupili kabelu tvrdog diska.
9. Iskopčajte kabel tvrdog diska iz priključka na tvrdom disku.
10. Pažljivo podignite odjeljak pogona iz računala.



1	odjeljak pogona	2	vijci (2)
3	kabel tvrdog diska		

Ponovno postavljanje odjeljka pogona

1. Slijedite upute navedene u odjeljku [Prije početka](#).
2. Spojite kabel tvrdog diska s priključkom na tvrdom disku.
3. Poravnajte jezičke na odjeljku pogona s utorima na kućištu. Pogurajte odjeljak pogona prema prednjem dijelu računala da biste poravnali otvore vijaka na odjeljku pogona s otvorima vijaka na kućištu.
4. Vratite dva vijka koja pričvršćuju odjeljak pogona na kućištu.
5. Vratite nosač gumba napajanja i vratite vijak koji pričvršćuje nosač gumba napajanja na odjeljak pogona.
6. Ponovno postavite optički pogon (pogledajte [Ponovno postavljanje optičkog pogona](#)).
7. Ponovno postavite gornji nosač (pogledajte [Vraćanje gornjeg nosača](#)).
8. Ponovno postavite gornji poklopac (pogledajte [Ponovno postavljanje gornjeg pokrova](#)).

⚠ OPREZ: Prije nego što uključite računalo, ponovno postavite sve vijke i provjerite nije li koji vijak ostao u unutrašnjosti računala. Ako to ne napravite, možete oštetiti računalo.

9. Spojite svoje računalo i sve priključene uređaje sa električnim utičnicama i uključite ih.

[Povratak na Stranicu sa sadržajem](#)

[Povratak na Stranicu sa sadržajem](#)

Hladnjak procesora

Dell™ Inspiron™ 410 Servisni priručnik

- [Vađenje hladnjaka procesora](#)
- [Ponovno postavljanje hladnjaka procesora](#)

⚠ UPOZORENJE: Prije rada na unutrašnjosti računala pročitajte sigurnosne upute koje ste dobili s računalom. Dodatne sigurnosne informacije potražite na početnoj stranici za sukladnost sa zakonskim odredbama na www.dell.com/regulatory_compliance.

⚠ UPOZORENJE: Hladnjak se tijekom uobičajenog rada može jako ugrijati. Prije nego što ga dotaknete provjerite je li se dovoljno ohladio.

⚠ OPREZ: Samo ovlašteni serviser smije popravljati vaše računalo. Jamstvo ne pokriva štetu nastalu servisiranjem koje nije odobrila tvrtka Dell™.

⚠ OPREZ: Kako biste izbjegli elektrostatičko pražnjenje, uzemljite se koristeći ručnu traku za uzemljenje ili povremeno dotaknite neobojenu metalnu površinu (poput priključka na računalo).

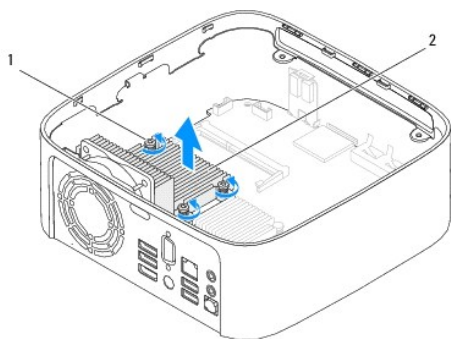
⚠ OPREZ: Ne poduzimajte sljedeće korake ako niste dobro upoznati s postupkom uklanjanja i zamjene hardvera. Neispravno izvođenje ovih koraka može oštetiti matičnu ploču. Informacije o tehničkom servisu potražite u *Priručniku za postavljanje*.

Vađenje hladnjaka procesora

1. Slijedite upute navedene u odjeljku [Prije početka](#).
2. Uklonite gornji poklopac (pogledajte [Uklanjanje gornjeg pokrova](#)).
3. Skinite gornji nosač (pogledajte [Uklanjanje gornjeg nosača](#)).
4. Uklonite optički pogon (pogledajte [Uklanjanje optičkog pogona](#)).
5. Uklonite odjeljak pogona (pogledajte [Uklanjanje odjeljka pogona](#)).

⚠ OPREZ: Kako biste osigurali maksimalan učinak hlađenja procesora, nemojte dodirivati površine za prijenos topline na hladnjaku procesora. Masnoća vaše kože može umanjiti sposobnost prenošenja topline termalnog maziva.

6. Odvijte četiri vijka za pričvršćenje koji pričvršćuju hladnjak procesora na matičnoj ploči.
7. Pažljivo podignite hladnjak procesora iz računala.
8. Položite hladnjak procesora gornjim dijelom prema dolje tako da termalno mazivo bude okrenuto prema gore.



1	pričvršni vijci (4)	2	hladnjak procesora
---	---------------------	---	--------------------

Ponovno postavljanje hladnjaka procesora

⚠ OPREZ: Netočno poravnanje hladnjaka procesora može oštetiti matičnu ploču i procesor.

🔍 NAPOMENA: Možete ponovno koristiti originalno termalno mazivo ako ponovno ugrađujete originalni procesor i hladnjak procesora. Ako mijenjate procesor ili hladnjak procesora, uporabite termalno mazivo isporučeno u kompletu kako biste osigurali prenošenje topline.

1. Slijedite upute navedene u odjeljku [Prije početka](#).
2. Očistite termalno mazivo s dna hladnjaka procesora.

⚠ OPREZ: Obavezno nanesite novo termalno mazivo. Novo termalno mazivo je neophodno za odgovarajuće provođenje topline, što je potrebno za optimalan rad procesora.

3. Nanesite novo termalno mazivo na vrh procesora.
4. Poravnajte četiri pričvrtna vijka na hladnjaku procesora s rupama za vijke na matičnoj ploči i zategnite vijke.
5. Ponovo postavite odjeljak pogona (pogledajte [Ponovno postavljanje odjeljka pogona](#)).
6. Ponovno namjestite optički pogon (pogledajte [Ponovno postavljanje optičkog pogona](#)).
7. Ponovo postavite gornji nosač (pogledajte [Vraćanje gornjeg nosača](#)).
8. Ponovno postavite gornji poklopac (pogledajte [Ponovno postavljanje gornjeg pokrova](#)).

⚠ OPREZ: Prije nego što uključite računalo, ponovno postavite sve vijke i provjerite nije li koji vijak ostao u unutrašnjosti računala. Ako to ne napravite, možete oštetiti računalo.

9. Priključite računalo i uređaje u strujne utičnice i uključite ih.

[Povratak na Stranicu sa sadržajem](#)

[Povratak na Stranicu sa sadržajem](#)

I/O nosač

Dell™ Inspiron™ 410 Servisni priručnik

- [Uklanjanje I/O nosača](#)
- [Ponovno postavljanje I/O nosača](#)

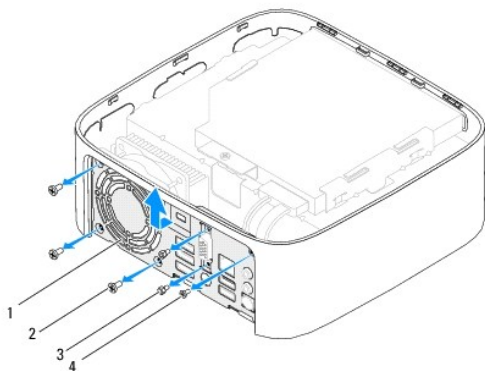
⚠ UPOZORENJE: Prije rada na unutrašnjosti računala pročitajte sigurnosne upute koje ste dobili s računalom. Dodatne sigurnosne informacije potražite na početnoj stranici za sukladnost sa zakonskim odredbama na www.dell.com/regulatory_compliance.

⚠ OPREZ: Samo ovlašteni serviser smije popravljati vaše računalo. Jamstvo ne pokriva štetu nastalu servisiranjem koje nije odobrila tvrtka Dell™.

⚠ OPREZ: Kako biste izbjegli elektrostatičko pražnjenje, uzemljite se koristeći ručnu traku za uzemljenje ili povremeno dotaknite neobojenu metalnu površinu (poput priključka na računalu).

Uklanjanje I/O nosača

1. Slijedite upute navedene u odjeljku [Prije početka](#).
2. Uklonite gornji poklopac (pogledajte [Uklanjanje gornjeg pokrova](#)).
3. Skinite gornji nosač (pogledajte [Uklanjanje gornjeg nosača](#)).
4. Skinite donji poklopac (pogledajte [Uklanjanje donjeg poklopca](#)).
5. Uklonite I/O okvir (pogledajte [Uklanjanje I/O okvira](#)).
6. Uklonite tri vijka koji pričvršćuju ventilator kućišta na I/O nosaču.
7. Pomoću heksagonalnog odvijača uklonite dva vijka koji pričvršćuju VGA priključak na I/O nosač.
8. Odvijte vijak koji pričvršćuje I/O nosač na kućište.
9. Otpustite I/O iz poklopca računala i podignite ga izvan računala.



1	I/O nosač	2	vijci ventilatora kućišta (3)
3	heksagonalni vijci (2)	4	vijak I/O nosača

Ponovno postavljanje I/O nosača

1. Slijedite upute navedene u odjeljku [Prije početka](#).
2. Poravnajte i umetnite jezičke na dnu I/O nosača u urene na kućištu.

3. Ponovno zavijte vijak koji pričvršćuje I/O nosač na kućište.
4. Pomoću heksagonalnog odvijača vratite dva vijka koji pričvršćuju VGA priključak na I/O nosač.
5. Vratite tri vijka koji pričvršćuju ventilator kućišta na I/O nosaču.
6. Ponovo postavite I/O okvir (pogledajte [Ponovno postavljanje I/O okvira](#)).
7. Ponovo postavite donji poklopac (pogledajte [Ponovno postavljanje donjeg poklopca](#)).
8. Ponovo postavite gornji nosač (pogledajte [Vraćanje gornjeg nosača](#)).
9. Ponovno postavite gornji poklopac (pogledajte [Ponovno postavljanje gornjeg pokrova](#)).

⚠ OPREZ: Prije nego što uključite računalo, ponovno postavite sve vijke i provjerite nije li koji vijak ostao u unutrašnjosti računala. Ako to ne napravite, možete oštetiti računalo.

10. Spojite svoje računalo i sve priključene uređaje sa električnim utičnicama i uključite ih.

[Povratak na Stranicu sa sadržajem](#)

[Povratak na Stranicu sa sadržajem](#)

I/O okvir

Dell™ Inspiron™ 410 Servisni priručnik

- [Uklanjanje I/O okvira](#)
- [Ponovno postavljanje I/O okvira](#)

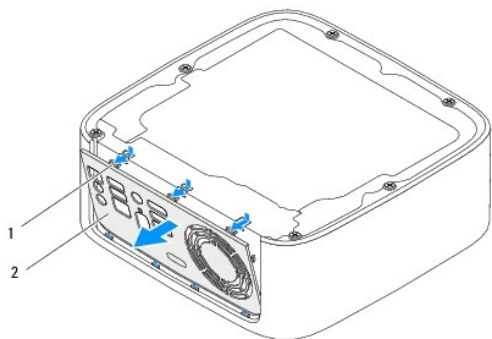
UPOZORENJE: Prije rada na unutrašnjosti računala pročitajte sigurnosne upute koje ste dobili s računalom. Dodatne sigurnosne informacije potražite na početnoj stranici za sukladnost sa zakonskim odredbama na www.dell.com/regulatory_compliance.

OPREZ: Samo ovlašteni serviser smije popravljati vaše računalo. Jamstvo ne pokriva štetu nastalu servisiranjem koje nije odobrila tvrtka Dell™.

OPREZ: Kako biste izbjegli elektrostatičko pražnjenje, uzemljite se koristeći ručnu traku za uzemljenje ili povremeno dotaknite neobojenu metalnu površinu (poput priključka na računalu).

Uklanjanje I/O okvira

1. Slijedite upute navedene u odjeljku [Prije početka](#).
2. Uklonite gornji poklopac (pogledajte [Uklanjanje gornjeg pokrova](#)).
3. Skinite donji poklopac (pogledajte [Uklanjanje donjeg poklopca](#)).
4. Pritisnite i otpustite jezičke na dnu I/O okvira iz utora na kućištu i podignite I/O okvir iz računala.



1	jezičci (3)	2	I/O okvir
---	-------------	---	-----------

Ponovno postavljanje I/O okvira

1. Slijedite upute navedene u odjeljku [Prije početka](#).
2. Poravnajte jezičke na I/O okviru s utorima na računalu i postavite I/O okvir na mjesto.
3. Ponovo postavite donji poklopac (pogledajte [Ponovno postavljanje donjeg poklopca](#)).
4. Ponovno postavite gornji poklopac (pogledajte [Ponovno postavljanje gornjeg pokrova](#)).

OPREZ: Prije nego što uključite računalo, ponovno postavite sve vijke i provjerite nije li koji vijak ostao u unutrašnjosti računala. Ako to ne napravite, možete oštetiti računalo.

5. Spojite svoje računalo i sve priključene uređaje sa električnim utičnicama i uključite ih.

[Povratak na Stranicu sa sadržajem](#)

[Povratak na Stranicu sa sadržajem](#)

Infracrvena ploča

Dell™ Inspiron™ 410 Servisni priručnik

- [Uklanjanje infracrvene ploče](#)
- [Ponovno postavljanje infracrvene ploče](#)

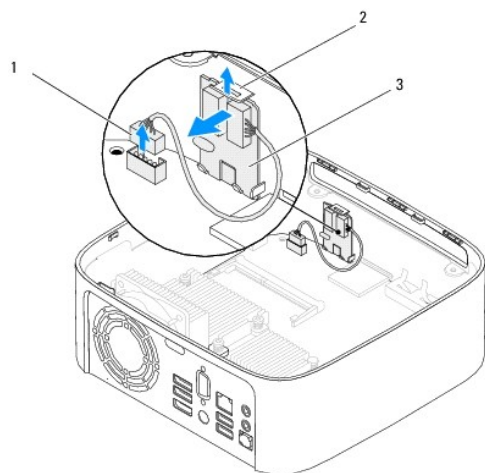
UPOZORENJE: Prije rada na unutrašnjosti računala pročitajte sigurnosne upute koje ste dobili s računalom. Dodatne sigurnosne informacije potražite na početnoj stranici za sukladnost sa zakonskim odredbama na www.dell.com/regulatory_compliance.

OPREZ: Samo ovlašteni serviser smije popravljati vaše računalo. Jamstvo ne pokriva štetu nastalu servisiranjem koje nije odobrila tvrtka Dell™.

OPREZ: Kako biste izbjegli elektrostatičko pražnjenje, uzemljite se koristeći ručnu traku za uzemljenje ili povremeno dotaknite nebojenu metalnu površinu (poput priključka na računalo).

Uklanjanje infracrvene ploče

1. Slijedite upute navedene u odjeljku [Prije početka](#).
2. Uklonite gornji poklopac (pogledajte [Uklanjanje gornjeg pokrova](#)).
3. Skinite gornji nosač (pogledajte [Uklanjanje gornjeg nosača](#)).
4. Uklonite optički pogon (pogledajte [Uklanjanje optičkog pogona](#)).
5. Uklonite odjeljak pogona (pogledajte [Uklanjanje odjeljka pogona](#)).
6. Isključite kabel infracrvene ploče iz priključka za infracrvenu ploču na matičnoj ploči.
7. Podignite jezičak za oslobađanje i uklonite infracrvenu ploču iz utora na kućištu.



1	priključak kabela infracrvene ploče	2	jezičak za oslobađanje
3	infracrvena ploča		

Ponovno postavljanje infracrvene ploče

1. Slijedite upute navedene u odjeljku [Prije početka](#).
2. Vratite infracrvenu ploču u utor i pritisnite je dok ne sjedne na mjesto.
3. Priključite kabel infracrvene ploče na priključak infracrvene ploče na matičnoj ploči (pogledajte [Komponente matične ploče](#)).
4. Ponovo postavite odjeljak pogona (pogledajte [Ponovno postavljanje odjeljka pogona](#)).

5. Ponovno namjestite optički pogon (pogledajte [Ponovno postavljanje optičkog pogona](#)).

6. Ponovo postavite gornji nosač (pogledajte [Vraćanje gornjeg nosača](#)).

7. Ponovno postavite gornji poklopac (pogledajte [Ponovno postavljanje gornjeg pokrova](#)).

△ OPREZ: Prije nego što uključite računalo, ponovno postavite sve vijke i provjerite nije li koji vijak ostao u unutrašnjosti računala. Ako to ne napravite, možete oštetiti računalo.

8. Priključite računalo i uređaje u strujne utičnice i uključite ih.

[Povratak na Stranicu sa sadržajem](#)

[Povratak na Stranicu sa sadržajem](#)

Memorijski modul(i)

Dell™ Inspiron™ 410 Servisni priručnik

- [Vađenje memorijskih modula](#)
- [Ponovno postavljanje memorijskih modula](#)

UPOZORENJE: Prije rada na unutrašnjosti računala pročitajte sigurnosne upute koje ste dobili s računalom. Dodatne sigurnosne informacije potražite na početnoj stranici za sukladnost sa zakonskim odredbama na www.dell.com/regulatory_compliance.

OPREZ: Samo ovlašteni serviser smije popravljati vaše računalo. Jamstvo ne pokriva štetu nastalu servisiranjem koje nije odobrila tvrtka Dell™.

OPREZ: Kako biste izbjegli elektrostatičko pražnjenje, uzemljite se koristeći ručnu traku za uzemljenje ili povremeno dotaknite neobojenu metalnu površinu (poput priključka na računalu).

Vađenje memorijskih modula

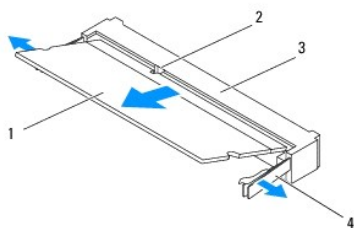
1. Slijedite upute navedene u odjeljku [Prije početka](#).
2. Za uklanjanje memorijskog modula iz gornjeg priključka memorijskog modula (DIMM1):
 - a. Uklonite gornji poklopac (pogledajte [Uklanjanje gornjeg pokrova](#)).
 - b. Skinite gornji nosač (pogledajte [Uklanjanje gornjeg nosača](#)).
 - c. Uklonite optički pogon (pogledajte [Uklanjanje optičkog pogona](#)).
 - d. Uklonite odjeljak pogona (pogledajte [Uklanjanje odjeljka pogona](#)).

Za uklanjanje memorijskog modula iz donjeg priključka memorijskog modula (DIMM2):

- a. Skinite donji poklopac (pogledajte [Uklanjanje donjeg poklopca](#)).

OPREZ: Kako se priključak memorijskog modula ne bi oštetio, za širenje kopča za učvršćivanje memorijskog modula nemojte koristiti nikakav alat.

3. Vrhovima prstiju pažljivo raširite kvačice za pričvršćivanje na svakom kraju priključka memorijskog modula sve dok memorijski modul ne iskoči.
4. Uklonite memorijski modul iz priključka memorijskog modula.



1	memorijski modul	2	jezičak
3	Priključak memorijskog modula	4	kopče za učvršćivanje (2)

Ponovno postavljanje memorijskih modula


1. Slijedite upute navedene u odjeljku [Prije početka](#).
2. Poravnajte usjek na memorijskom modulu s jezičkom na priključku memorijskog modula.
3. Čvrsto gurnite memorijski modul u utor pod kutom od 45 stupnjeva i pritisnite ga dok se ne učvrsti u svom položaju. Ako ne čujete da je modul sjeo na mjesto, izvadite ga i ponovno umetnite.
4. Ako ste vratili memorijski modul u gornji priključak memorijskog modula (DIMM1):
 - a. Ponovo postavite odjeljak pogona (pogledajte [Ponovno postavljanje odjeljka pogona](#)).

- b. Ponovno namjestite optički pogon (pogledajte [Ponovno postavljanje optičkog pogona](#)).
- c. Ponovo postavite gornji nosač (pogledajte [Vraćanje gornjeg nosača](#)).
- d. Ponovno postavite gornji poklopac (pogledajte [Ponovno postavljanje gornjeg pokrova](#)).

Ako ste vratili memorijski modul u donji priključak memorijskog modula (DIMM2):

- a. Ponovo postavite donji poklopac (pogledajte [Ponovno postavljanje donjeg poklopca](#)).

 **NAPOMENA:** Ako memorijski modul nije ispravno umetnut, računalo se možda neće pokrenuti.

 **OPREZ:** Prije nego što uključite računalo, ponovno postavite sve vijke i provjerite nije li koji vijak ostao u unutrašnjosti računala. Ako to ne napravite, možete oštetiti računalo.

- 5. Spojite svoje računalo i sve priključene uređaje sa električnim utičnicama i potom ih uključite. Ako se prikaže poruka o promjeni veličine memorije, za nastavak pritisnite <F1>.
- 6. Prijavite se na svoje računalo.
- 7. Za potvrdu da je memorija pravilno ugrađena:

Windows Vista®:

Kliknite gumb **Start**  → **Upravljačka ploča** → **Sustav i održavanje**.

Windows 7:

Kliknite gumb **Start**  → **Upravljačka ploča** → **Sustav i održavanje** → **Sustav**.

- 8. Provjerite navedenu količinu memorije (RAM).

[Povratak na Stranicu sa sadržajem](#)

[Povratak na Stranicu sa sadržajem](#)

Optički pogon

Dell™ Inspiron™ 410 Servisni priručnik

- [Uklanjanje optičkog pogona](#)
- [Ponovno postavljanje optičkog pogona](#)

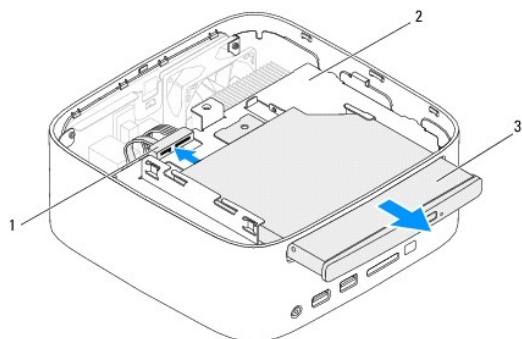
UPOZORENJE: Prije rada na unutrašnjosti računala pročitajte sigurnosne upute koje ste dobili s računalom. Dodatne sigurnosne informacije potražite na početnoj stranici za sukladnost sa zakonskim odredbama na www.dell.com/regulatory_compliance.

OPREZ: Samo ovlašteni serviser smije popravljati vaše računalo. Jamstvo ne pokriva štetu nastalu servisiranjem koje nije odobrila tvrtka Dell™.

OPREZ: Kako biste izbjegli elektrostatičko pražnjenje, uzemljite se koristeći ručnu traku za uzemljenje ili povremeno dotaknite nebojenu metalnu površinu (poput priključka na računalu).

Uklanjanje optičkog pogona

1. Slijedite postupke pod [Prije početka](#).
2. Uklonite gornji poklopac (pogledajte [Uklanjanje gornjeg pokrova](#)).
3. Skinite gornji nosač (pogledajte [Uklanjanje gornjeg nosača](#)).
4. Odspojite kabel optičkog pogona iz priključka na optičkom pogonu.
5. Gurnite i izvucite optički pogon kroz prednji dio računala.



1	priključak kabela optičkog pogona	2	odjeljak pogona
3	optički pogon		

Ponovno postavljanje optičkog pogona

1. Slijedite upute navedene u odjeljku [Prije početka](#).
2. Gurnite optički pogon u odjeljak pogona.
3. Spojite kabel optičkog pogona s priključkom na optičkom pogonu.
4. Ponovo postavite gornji nosač (pogledajte [Vraćanje gornjeg nosača](#)).
5. Ponovno postavite gornji poklopac (pogledajte [Ponovno postavljanje gornjeg pokrova](#)).

OPREZ: Prije nego što uključite računalo, ponovno postavite sve vijke i provjerite nije li koji vijak ostao u unutrašnjosti računala. Ako to ne napravite, možete oštetiti računalo.

6. Spojite svoje računalo i sve priključene uređaje sa električnim utičnicama i uključite ih.

[Povratak na Stranicu sa sadržajem](#)

[Povratak na Stranicu sa sadržajem](#)

Procesor

Dell™ Inspiron™ 410 Servisni priručnik

- [Uklanjanje procesora](#)
- [Ponovno postavljanje procesora](#)

UPOZORENJE: Prije rada na unutrašnjosti računala pročitajte sigurnosne upute koje ste dobili s računalom. Dodatne sigurnosne informacije potražite na početnoj stranici za sukladnost sa zakonskim odredbama na www.dell.com/regulatory_compliance.

OPREZ: Samo ovlašteni serviser smije popravljati vaše računalo. Jamstvo ne pokriva štetu nastalu servisiranjem koje nije odobrila tvrtka Dell™.

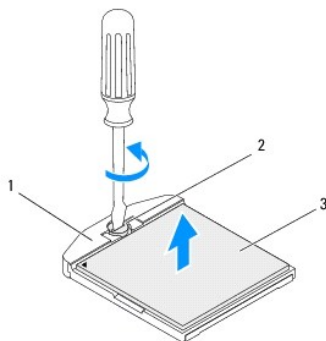
OPREZ: Kako biste izbjegli elektrostatičko pražnjenje, uzemljite se koristeći ručnu traku za uzemljenje ili povremeno dotaknite neobojenu metalnu površinu (poput priključka na računalo).

Uklanjanje procesora

1. Slijedite upute navedene u odjeljku [Prije početka](#).
2. Uklonite gornji poklopac (pogledajte [Uklanjanje gornjeg pokrova](#)).
3. Skinite gornji nosač (pogledajte [Uklanjanje gornjeg nosača](#)).
4. Uklonite optički pogon (pogledajte [Uklanjanje optičkog pogona](#)).
5. Uklonite odjeljak pogona (pogledajte [Uklanjanje odjeljka pogona](#)).
6. Izvadite hladnjak procesora (pogledajte [Vađenje hladnjaka procesora](#)).

OPREZ: Kako biste izbjegli isprekidan kontakt između ekscentričnog vijka ZIF utora i modula procesora prilikom vađenja ili ponovnog postavljanja modula procesora, prilikom odvijanja ekscentričnog vijka lagano pritisnite središte modula procesora.

7. Za oslobađanje ZIF utora uporabite mali ravni odvijač i okrenite ekscentrični vijak ZIF utora u smjeru obrnutom od kazaljke na satu dok ekscentar ne blokira okretanje vijka.



1	ZIF utora	2	ekscentrični vijak ZIF utora
3	Modul Procesora		

OPREZ: Nemojte dodirivati površine za prijenos topline na sklopu hladila procesora radi postizanja maksimalnog učinka hlađenja modula procesora. Masnoća vaše kože može umanjiti sposobnost termalnih pločica za prenošenje topline.

OPREZ: Prilikom zamjene modula procesora, modul podignite ravno prema gore. Pazite da ne savijete nožice modula procesora.

8. Podignite modul procesora iz ZIF utora.

Ponovno postavljanje procesora

⚠ OPREZ: Ugrađujete li novi procesor, dobit ćete i novi sklop hladila s pričvršćenom termalnom pločicom ili termalnu pločicu s dokumentacijom koja ilustrira pravilnu ugradnju.

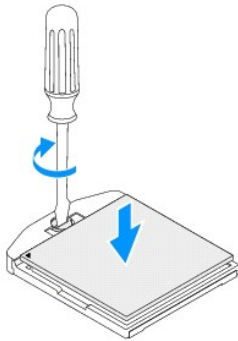
1. Slijedite upute navedene u odjeljku [Prije početka](#).
2. Kut modula procesora s izvodom 1 poravnajte s kutom ZIF utora s izvodom 1 i zatim postavite modul procesora.

🔍 NAPOMENA: Kut nožice 1 procesora ima trokut koji se poravnava s trokutom na kutu nožice 1 na ZIF utoru.

3. Kada se procesor pravilno postavi, sva četiri kuta su poravnata u istoj visini. Ako je jedan kut (ili više njih) viši od ostalih, modul procesora nije pravilno postavljen.

⚠ OPREZ: Kako se modul procesora ne bi oštetio, prilikom odvijanja ekscentričnog vijka odvijač držite okomito u odnosu na modul procesora.

4. Pritegnite ZIF utor okretanjem ekscentričnog vijka u smjeru kazaljke na satu kako biste procesor pričvrstili na matičnu ploču.



5. Ponovno postavite hladnjak procesora (pogledajte [Ponovno postavljanje hladnjaka procesora](#)).
6. Ponovo postavite odjeljak pogona (pogledajte [Ponovno postavljanje odjeljka pogona](#)).
7. Ponovno namjestite optički pogon (pogledajte [Ponovno postavljanje optičkog pogona](#)).
8. Ponovo postavite gornji nosač (pogledajte [Vraćanje gornjeg nosača](#)).
9. Ponovno postavite gornji poklopac (pogledajte [Ponovno postavljanje gornjeg pokrova](#)).

⚠ OPREZ: Prije nego što uključite računalo, ponovno postavite sve vijke i provjerite nije li koji vijak ostao u unutrašnjosti računala. Ako to ne napravite, možete oštetiti računalo.

10. Spojite svoje računalo i sve priključene uređaje sa električnim utičnicama i potom ih uključite.


[Povratak na Stranicu sa sadržajem](#)


[Povratak na Stranicu sa sadržajem](#)


Nosač gumba napajanja

Dell™ Inspiron™ 410 Servisni priručnik

- [Uklanjanje nosača gumba napajanja](#)
- [Ponovno postavljanje nosača gumba napajanja](#)

 **UPOZORENJE:** Prije rada na unutrašnjosti računala pročitajte sigurnosne upute koje ste dobili s računalom. Dodatne sigurnosne informacije potražite na početnoj stranici za sukladnost sa zakonskim odredbama na www.dell.com/regulatory_compliance.

 **OPREZ:** Samo ovlašteni serviser smije popravljati vaše računalo. Jamstvo ne pokriva štetu nastalu servisiranjem koje nije odobrila tvrtka Dell™.

 **OPREZ:** Kako biste izbjegli elektrostatičko pražnjenje, uzemljite se koristeći ručnu traku za uzemljenje ili povremeno dotaknite neobojenu metalnu površinu (poput priključka na računalu).

Uklanjanje nosača gumba napajanja

1. Slijedite upute navedene u odjeljku [Prije početka](#).
 2. Uklonite gornji poklopac (pogledajte [Uklanjanje gornjeg pokrova](#)).
 3. Skinite gornji nosač (pogledajte [Uklanjanje gornjeg nosača](#)).
 4. Uklonite optički pogon (pogledajte [Uklanjanje optičkog pogona](#)).
 5. Uklonite odjeljak pogona (pogledajte [Uklanjanje odjeljka pogona](#)).
 6. Odspojite kabel gumba napajanja iz priključka na matičnoj ploči i podignite nosač gumba napajanja iz ležišta pogona.
-

Ponovno postavljanje nosača gumba napajanja

1. Slijedite upute navedene u odjeljku [Prije početka](#).
2. Spojite kabel gumba napajanja s priključkom gumba napajanja na matičnoj ploči (pogledajte [Komponente matične ploče](#)).
3. Ponovo postavite odjeljak pogona (pogledajte [Ponovno postavljanje odjeljka pogona](#)).
4. Ponovno namjestite optički pogon (pogledajte [Ponovno postavljanje optičkog pogona](#)).
5. Ponovo postavite gornji nosač (pogledajte [Vraćanje gornjeg nosača](#)).
6. Ponovno postavite gornji poklopac (pogledajte [Ponovno postavljanje gornjeg pokrova](#)).

 **OPREZ:** Prije nego što uključite računalo, ponovno postavite sve vijke i provjerite nije li koji vijak ostao u unutrašnjosti računala. Ako to ne napravite, možete oštetiti računalo.

7. Spojite svoje računalo i sve priključene uređaje sa električnim utičnicama i uključite ih.
-

[Povratak na Stranicu sa sadržajem](#)

[Povratak na Stranicu sa sadržajem](#)

Ventilator kućišta

Dell™ Inspiron™ 410 Servisni priručnik

- [Uklanjanje ventilatora kućišta](#)
- [Ponovno namještanje ventilatora kućišta](#)

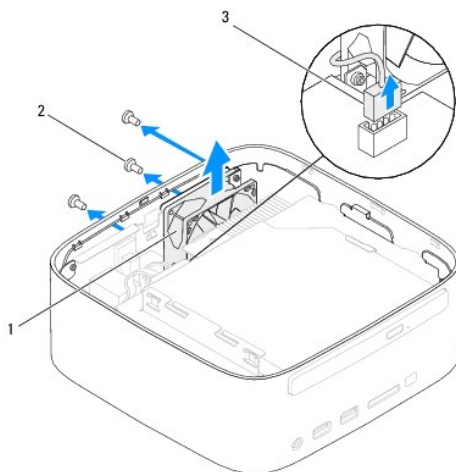
⚠ UPOZORENJE: Prije rada na unutrašnjosti računala pročitajte sigurnosne upute koje ste dobili s računalom. Dodatne sigurnosne informacije potražite na početnoj stranici za sukladnost sa zakonskim odredbama na www.dell.com/regulatory_compliance.

⚠ OPREZ: Samo ovlašteni serviser smije popravljati vaše računalo. Jamstvo ne pokriva štetu nastalu servisiranjem koje nije odobrila tvrtka Dell™.

⚠ OPREZ: Kako biste izbjegli elektrostatičko pražnjenje, uzemljite se koristeći ručnu traku za uzemljenje ili povremeno dotaknite neobojenu metalnu površinu (poput priključka na računalu).

Uklanjanje ventilatora kućišta

1. Slijedite upute navedene u odjeljku [Prije početka](#).
2. Uklonite gornji poklopac (pogledajte [Uklanjanje gornjeg pokrova](#)).
3. Skinite gornji nosač (pogledajte [Uklanjanje gornjeg nosača](#)).
4. Uklonite I/O okvir (pogledajte [Uklanjanje I/O okvira](#)).
5. Isključite kabel ventilatora kućišta iz priključka na matičnoj ploči (pogledajte [Komponente matične ploče](#)).
6. Uklonite tri vijka koji pričvršćuju ventilator kućišta na I/O nosaču.
7. Podignite ventilator kućišta iz računala.



1	ventilator kućišta	2	vijci (3)
3	priključak kabela ventilatora kućišta		

Ponovno namještanje ventilatora kućišta

1. Slijedite upute navedene u odjeljku [Prije početka](#).
2. Poravnajte rupice vijaka na ventilatoru kućišta s rupicama vijaka na I/O nosaču.
3. Vratite tri vijka koji pričvršćuju ventilator kućišta na I/O nosaču.
4. Priključite kabel ventilatora kućišta na priključak na matičnoj ploči (pogledajte [Komponente matične ploče](#)).

5. Ponovo postavite I/O okvir (pogledajte [Ponovno postavljanje I/O okvira](#)).
6. Ponovo postavite gornji nosač (pogledajte [Vraćanje gornjeg nosača](#)).
7. Ponovno postavite gornji poklopac (pogledajte [Ponovno postavljanje gornjeg pokrova](#)).

⚠ OPREZ: Prije nego što uključite računalo, ponovno postavite sve vijke i provjerite nije li koji vijak ostao u unutrašnjosti računala. Ako to ne napravite, možete oštetiti računalo.

8. Spojite svoje računalo i sve priključene uređaje sa električnim utičnicama i uključite ih.


[Povratak na Stranicu sa sadržajem](#)


[Povratak na Stranicu sa sadržajem](#)


Matična ploča


Dell™ Inspiron™ 410 Servisni priručnik


- [Vađenje matične ploče](#)
- [Ponovno postavljanje matične ploče](#)
- [Unošenje servisne oznake u BIOS](#)

 **UPOZORENJE:** Prije rada na unutrašnjosti računala pročitajte sigurnosne upute koje ste dobili s računalom. Dodatne sigurnosne informacije potražite na početnoj stranici za sukladnost sa zakonskim odredbama na www.dell.com/regulatory_compliance.

 **OPREZ:** Samo ovlašteni serviser smije popravljati vaše računalo. Jamstvo ne pokriva štetu nastalu servisiranjem koje nije odobrila tvrtka Dell™.

 **OPREZ:** Kako biste izbjegli elektrostatičko pražnjenje, uzemljite se koristeći ručnu traku za uzemljenje ili povremeno dotaknite neobojenu metalnu površinu (poput priključka na računalu).

 **OPREZ:** Komponente i kartice prihvaćajte za rubove i izbjegavajte diranje igala i kontakata.

 **NAPOMENA:** BIOS čip na matičnoj ploči sadrži servisnu oznaku koja se također može vidjeti i na naljepnici s bar kodom na računalu.

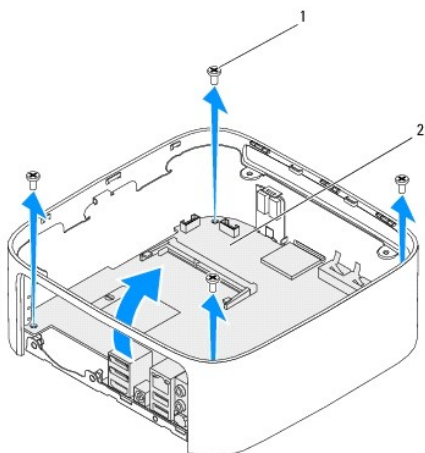
Vađenje matične ploče

1. Slijedite upute navedene u odjeljku [Prije početka](#).
2. Skinite gornji poklopac (pogledajte [Uklanjanje gornjeg pokrova](#)).
3. Skinite gornji nosač (pogledajte [Uklanjanje gornjeg nosača](#)).
4. Skinite donji poklopac (pogledajte [Uklanjanje donjeg poklopca](#)).
5. Uklonite optički pogon (pogledajte [Uklanjanje optičkog pogona](#)).
6. Uklonite odjeljak pogona (pogledajte [Uklanjanje odjeljka pogona](#)).
7. Uklonite nosač gumba napajanja (pogledajte [Uklanjanje nosača gumba napajanja](#)).
8. Uklonite infracrvenu ploču (pogledajte [Uklanjanje infracrvene ploče](#)).
9. Izvadite bateriju veličine kovanice (pogledajte [Uklanjanje baterije na matičnoj ploči](#)).
10. Uklonite I/O okvir (pogledajte [Uklanjanje I/O okvira](#)).
11. Uklonite ventilator kućišta (pogledajte [Uklanjanje ventilatora kućišta](#)).
12. Uklonite I/O nosač (pogledajte [Uklanjanje I/O nosača](#)).
13. Izvadite memorijski modul/module (pogledajte [Vađenje memorijskih modula](#)).
14. Izvadite mini karticu (pogledajte [Uklanjanje Mini-Card kartice](#)).
15. Izvadite hladnjak procesora (pogledajte [Vađenje hladnjaka procesora](#)).
16. Uklonite procesor (pogledajte [Uklanjanje procesora](#)).
17. Uklonite grafičku karticu (pogledajte [Uklanjanje grafičke kartice](#)).

 **NAPOMENA:** Zabilježite rutiranje kabela prije nego ih isključite iz matične ploče.

18. Isključite sve kabele spojene na matičnu ploču.
19. Odvijte četiri vijka koji pričvršćuju matičnu ploču na kućište.
20. Pogurajte matičnu ploču s dna da biste je oslobodili iz kućišta.
21. Gurnite matičnu ploču do stražnjeg dela kućišta da biste oslobodili priključke na matičnoj ploči iz utora na kućištu.

22. Izvadite matičnu ploču iz računala.




1	vijci (4)	2	matična ploča
---	-----------	---	---------------

Ponovno postavljanje matične ploče

1. Slijedite upute navedene u odjeljku [Prije početka](#).
2. Poravnajte priključke na matičnoj ploči s utorima na kućištu i gurnite matičnu ploču na mjesto.
3. Ponovno postavite četiri vijka koji pričvršćuju matičnu ploču na kućište.
4. Ponovno postavite grafičku karticu (pogledajte [Ponovno postavljanje grafičke kartice](#)).
5. Ponovno postavite procesor (pogledajte [Ponovno postavljanje procesora](#)).
6. Ponovno postavite hladnjak procesora (pogledajte [Ponovno postavljanje hladnjaka procesora](#)).
7. Ponovno postavite mini karticu (pogledajte [Ponovno postavljanje kartice Mini-Card](#)).
8. Priključite sve kabele na matičnu ploču.
9. Ponovno postavite memorijske module (pogledajte [Ponovno postavljanje memorijskih modula](#)).
10. Ponovno postavite I/O nosač (pogledajte [Ponovno postavljanje I/O nosača](#)).
11. Ponovno postavite ventilator kućišta (pogledajte [Ponovno namještanje ventilatora kućišta](#)).
12. Ponovno postavite I/O okvir (pogledajte [Ponovno postavljanje I/O okvira](#)).
13. Ponovno postavite bateriju u obliku novčića (pogledajte [Ponovno postavljanje baterije na matičnu ploču](#)).
14. Ponovno postavite infracrvenu ploču (pogledajte [Ponovno postavljanje infracrvene ploče](#)).
15. Ponovno postavite nosač gumba napajanja (pogledajte [Ponovno postavljanje nosača gumba napajanja](#)).
16. Ponovno postavite odjeljak pogona (pogledajte [Ponovno postavljanje odjeljka pogona](#)).
17. Ponovno namjestite optički pogon (pogledajte [Ponovno postavljanje optičkog pogona](#)).
18. Ponovno postavite donji poklopac (pogledajte [Ponovno postavljanje donjeg poklopca](#)).
19. Ponovno postavite gornji nosač (pogledajte [Vraćanje gornjeg nosača](#)).
20. Ponovno postavite gornji poklopac (pogledajte [Ponovno postavljanje gornjeg pokrova](#)).

 **OPREZ:** Prije nego što uključite računalo, ponovno postavite sve vijke i provjerite nije li koji vijak ostao u unutrašnjosti računala. Ako to ne napravite, možete oštetiti računalo.

21. Uključite računalo.

 **NAPOMENA:** Nakon ponovnog postavljanja matične ploče, unesite servisnu oznaku računala u BIOS zamjenske matične ploče.

22. Unesite servisnu oznaku (pogledajte [Unošenje servisne oznake u BIOS](#)).

Unošenje servisne oznake u BIOS

1. Uključite računalo.
 2. Pritisnite <F2> za vrijeme POST-a (testiranje komponenti sustava) kako biste otvorili program za postavljanje sustava.
 3. Idite do kartice **Glavno** i unesite servisnu oznaku u polje **Service Tag Setting** (Postavka servisne oznake).
-

[Povratak na Stranicu sa sadržajem](#)

Uslužni program za postavljanje sustava

Dell™ Inspiron™ 410 Servisni priručnik

- [Pregled](#)
- [Brisanje zaboravljenih lozinki i CMOS postavki](#)
- [Ažuriranje BIOS-a Flash postupkom](#)

Pregled

Koristite program za podizanje sustava za:

1. promjenu informacija o konfiguraciji sustava nakon što dodate, promijenite ili uklonite hardver na svom računalu,
1. podešavanje ili promjenu korisničkih opcija poput korisničke lozinke,
1. očitavanje trenutne količine memorije ili postavljanje vrste ugrađenog tvrdog diska.

OPREZ: Ako niste stručni korisnik računala, ne mijenjajte postavke ovog programa. Neke izmjene mogle bi uzrokovati nepravilan rad vašeg računala.

NAPOMENA: Prije promjene postavki programa za postavljanje sustava, preporučuje se da zapišete podatke sa zaslona programa za postavljanje sustava za buduću upotrebu.

Otvaranje uslužnog programa za postavljanje sustava

1. Uključite (ili ponovno pokrenite) računalo.
2. Kada se prikaže DELL™ logotip, pratite na zaslonu kada će se pojaviti poruka za pritiskanje F2 i u istom trenutku pritisnite <F2>.

NAPOMENA: Odzivnik za F2 ukazuje da je tipkovnica inicijalizirana. Ova se poruka može pojaviti vrlo brzo, stoga morate pratiti zaslon i odmah pritisnuti <F2>. Ukoliko pritisnete <F2> prije nego što se pojavi poruka F2, taj pritisak tipke neće vrijediti. Ako čekate predugo i pojavi se logo operativnog sustava, nastavite čekati sve dok ne vidite Microsoft® Windows® radnu površinu. Tada isključite računalo (pogledajte [Isključivanje računala](#)) i pokušajte ponovno.

Zasloni postavljanja sustava

Zaslon za postavljanje sustava prikazuje tekuće ili promjenjive informacije za konfiguraciju vašeg računala. Informacije na zaslonu su podijeljene na tri područja: **stavka postavljanja**, aktivni **zaslon pomoći** i **funkcije tipki**.

<p>Stavka postavljanja — Ovo se polje prikazuje na lijevoj strani prozora programa za postavljanje sustava. Ovo polje je popis kojim se moguće kretati, a sadrži značajke koje definiraju konfiguraciju vašeg računala, uključujući ugrađeni hardver, štednju energije i sigurnosne značajke.</p> <p>Krećite se popisom pomoću tipki sa strelicama gore i dolje. Kad se označi neka opcija, Zaslon pomoći prikazuje više informacija o toj opciji i dostupnim postavkama.</p>	<p>Zaslon pomoći — Ovo se polje prikazuje na desnoj strani prozora programa za postavljanje sustava i sadrži informacije o svakoj od opcija navedenih na Stavci postavljanja. U ovom polju možete vidjeti podatke o svom računalu i napraviti izmjene u trenutnim postavkama.</p> <p>Pritiskom na tipke sa strelicom gore ili strelicom dolje označite jednu od opcija. Pritisnite <Enter> za aktiviranje odabira i povratak na Stavku postavljanja.</p> <p>NAPOMENA: Ne mogu se mijenjati baš sve postavke navedene u Stavci postavljanja.</p>
<p>Funkcije tipki — Ovo se polje prikazuje ispod Zaslona pomoći i u njemu se nalazi popis tipki i njihovih funkcija u sklopu aktivnog polja programa za postavljanje sustava.</p>	

Opcije programa za postavljanje sustava

NAPOMENA: Ovisno o vašem računalu i ugrađenim uređajima, stavke iz ovog odjeljka će se možda prikazati jednako kao na ovom popisu, a možda i neće.

Podaci o sustavu	
BIOS Info (Podaci o SATA)	Prikazuje verziju i datum BIOS-a.
System (Sustav)	Prikazuje broj modela računala.
Service Tag (Servisna oznaka)	Prikazuje servisnu oznaku računala.
Asset Tag (Oznaka sredstva)	Prikazuje oznaku računala, ako postoji.

Tip procesora	Prikazuje vrstu procesora.
CPU Speed (Brzina procesora)	Prikazuje brzinu procesora.
Processor L1 Cache (L1 predmemorija procesora)	Prikazuje količinu predmemorije procesora (Level 1 cache).
Processor L2 cache (L2 predmemorija procesora)	Prikazuje količinu predmemorije procesora (Level 2 cache).
Instalirana memorija	Prikazuje kapacitet ugrađene memorije.
Raspoloživa memorija	Prikazuje kapacitet dostupne memorije.
Brzina memorije	Prikazuje frekvenciju ugrađene memorije.
Memorijska tehnologija	Prikazuje vrstu ugrađene memorije.
Standard CMOS Features (Standardne značajke CMOS-a)	
System Time (Vrijeme sustava)	Prikazuje trenutno vrijeme u obliku (hh:mm:ss).
System Date (Datum sustava)	Prikazuje trenutni datum u obliku (mm:dd:gggg).
SATA 1	Prikazuje SATA pogone priključene na priključak SATA 1.
SATA 2	Prikazuje SATA pogone priključene na priključak SATA 2.
ESATA1	Prikazuje ESATA pogone priključene na priključak ESATA 1
ESATA2	Prikazuje ESATA pogone priključene na priključak ESATA 2
Advanced BIOS Features (Napredne značajke BIOS-a)	
CPU Feature (CPU značajka)	<ul style="list-style-type: none"> 1 AMD Cool 'N' Quiet Function (Funkcija AMD Cool 'N' Quiet) — Enabled (Omogućeno) ili Disabled (Onemogućeno) (Enabled je zadana postavka) 1 Secure Virtual Machine Mode (Način sigurnog virtualnog stroja) — Enabled (Omogućeno) ili Disabled (Onemogućeno) (Enabled je zadana postavka)
USB Device Setting (Postavke USB uređaja)	<ul style="list-style-type: none"> 1 USB Operation Mode (USB način rada) — HiSpeed ili FullSpeed (HiSpeed je zadana postavka)
Advanced Chipset Features (Napredne značajke chipseta)	
Onboard Audio Controller (Integrirani audio upravljač)	Enabled (Omogućeno) ili Disabled (Onemogućeno) (Enabled je zadana postavka)
SATA Mode (SATA način rada)	AHCTI; ATA (ATA je zadana postavka)
Onboard LAN Controller (FDC upravljački uređaj na matičnoj ploči)	Enabled (Omogućeno) ili Disabled (Onemogućeno) (Enabled je zadana postavka)
Onboard LAN Boot ROM (Integrirani LAN ROM za podizanje sustava)	Enabled (Omogućeno) ili Disabled (Onemogućeno) (Disabled je zadana postavka)
Boot Device Configuration (Konfiguracija uređaja za podizanje sustava)	
Boot Settings Configuration (Konfiguracija postavki za podizanje sustava)	<ul style="list-style-type: none"> 1 Fast Boot (Brzo podizanje sustava) — Enabled (Omogućeno) ili Disabled (Onemogućeno) (Enabled je zadana postavka) 1 Numlock Key (Zaključavanje brojeva) — On (Uključeno) ili Off (Isključeno) (On je zadana postavka) 1 Keyboard Errors (Pogreške tipkovnice) - Report (Prijavi); Do Not Report (Nemoj prijavljivati) (Report je zadana postavka)
Hard Disk Boot Priority (Prioritet podizanje sustava s tvrdog pogona)	Koristi se za postavljanje prioriteta tvrdih diskova. Prikazane stavke dinamički se osvježavaju s obzirom na pronađene tvrde diskove.
1st Boot Device (1. uređaj za podizanje sustava)	Removable Dev. (Prijenosni uređaj), Hard Drive (Tvrđi disk), CD/DVD; Network (Mreža), USB ili Disabled (Onemogućeno) (Hard Drive je zadana postavka)
2nd Boot Device (2. uređaj za podizanje sustava)	Removable Dev. (Prijenosni uređaj), Hard Drive (Tvrđi disk), USB, Network (Mreža), USB ili Disabled (Onemogućeno) (USB je zadana postavka)
3rd Boot Device (3. uređaj za podizanje sustava)	Removable Dev. (Prijenosni uređaj), Hard Drive (Tvrđi disk), CD/DVD, Network (Mreža), USB ili Disabled (Onemogućeno) (CD/DVD je zadana postavka)
4th Boot Device (4. uređaj za podizanje sustava)	Removable Dev. (Prijenosni uređaj), Hard Drive (Tvrđi disk), CD/DVD, Network (Mreža), USB ili Disabled (Onemogućeno) (Removable Dev je zadana postavka)
5th Boot Device (5. uređaj za podizanje sustava)	Removable Dev. (Prijenosni uređaj), Hard Drive (Tvrđi disk), CD/DVD, Network (Mreža), USB ili Disabled (Onemogućeno) (Network je zadana postavka)
Power Management Setup (Postavljanje upravljanja napajanjem)	
Remote Wake Up (Uključivanje na daljinu)	Enabled (Omogućeno) ili Disabled (Onemogućeno) (Enabled je zadana postavka)
AC Recovery (Obnova napajanja)	Power Off (Isključeno), Power On (Uključeno) ili Last Power State (Zadnje stanje napajanja) (Off je zadana postavka)
Auto Power On (Automatsko uključivanje)	Enabled (Omogućeno) ili Disabled (Onemogućeno) (Disabled je zadana postavka)
Auto Power On Date (Automatsko uključivanje na određeni datum)	0
Auto Power On Time (Automatsko uključivanje u određeno vrijeme)	0:00:00


BIOS Security Features (Sigurnosne značajke BIOS-a)	
Set Supervisor Password (Postavi lozinku nadzornika)	Pritisnite <Enter> za postavljanje lozinke nadzornika.
User Access Level (Razina pristupa korisnika)	No Access (Nema pristupa), View Only (Samo pregled), Limited (Ograničeno) ili Full Access (Puni pristup) (Full Access je zadana postavka)
Set User Password (Postavi korisničku lozinku)	Pritisnite <Enter> za postavljanje lozinke korisnika.
Password Check (Provjera lozinke)	Setup (Postavljanje) ili Always (Uvijek) (Setup je zadana postavka).

Boot Sequence (Redosljed za podizanje sustava)

Ova značajka omogućuje vam da promijenite redosljed uređaja za podizanje sustava.

Opcije za podizanje sustava

- Hard Drive** (Tvrdi pogon) — Računalo sustav pokušava podići s primarnog tvrdog pogona. Ako na tvrdom pogonu nema operativnog sustava, računalo će generirati poruku o pogrešci.
- USB Flash Device** (USB Flash uređaj) — Umetnite memorijski uređaj u USB ulaz i ponovno pokrenite računalo. Kada se u donjem desnom kutu zaslona pojavi F12 = Boot Options (F12 = Opcije za podizanje sustava), pritisnite <F12>. BIOS otkriva uređaj i dodaje opciju USB flash u izbornik za podizanje sustava.

 **NAPOMENA:** Za podizanje sustava s USB uređaja taj se uređaj mora omogućiti za podizanje sustava. Kako biste se uvjerali da je s uređaja moguće podizanje sustava, pogledajte dokumentaciju uređaja.

- CD/DVD Drive** (CD/DVD pogon) — Računalo sustav pokušava podići s CD/DVD pogona. Ako u pogonu nema CD/DVD pogona ili ako CD/DVD ne sadrži operacijski sustav, računalo generira poruku pogreške.

Promjena redosljeda podizanja sustava za trenutno podizanje sustava

Ovu funkciju možete koristiti za promjenu trenutnog redosljeda podizanja sustava, na primjer za podizanje sustava s CD/DVD pogona ili pokretanje programa Dell Diagnostics s medija *Drivers and Utilities*. Nakon što se dovrše dijagnostički testovi, obnavlja se prijašnji redosljed podizanja sustava.


- Ako sustav podižete s USB uređaja, priključite USB uređaj na USB priključak.
- Uključite (ili ponovno pokrenite) računalo.
- Kada se u donjem desnom kutu zaslona pojavi F2 = Setup (F2 = Postavljanje), F12 = Boot Options (F12 = Opcije za podizanje sustava), pritisnite <F12>.

Ako čekate predugo i pojavi se logotip operativnog sustava, pričekajte dok se ne prikaže Microsoft Windows radna površina. Zatim isključite računalo i pokušajte ponovo.

Pojavit će se **Boot Device Menu** (Izbornik uređaja za podizanje sustava) s popisom svih dostupnih uređaja za podizanje sustava.


- U izborniku **Boot Device Menu** (Izbornik uređaja za podizanje sustava) odaberite uređaj s kojeg želite podići sustav.

Na primjer, ako sustav podižete s USB memorijskog ključa, označite **USB Flash Device** (USB Flash uređaj) i pritisnite <Enter>.

 **NAPOMENA:** Za podizanje sustava s USB uređaja taj se uređaj mora omogućiti za podizanje sustava. Kako biste se uvjerali da je s uređaja moguće podizanje sustava, pogledajte dokumentaciju uređaja.

Promjena redosljeda podizanja sustava za buduća podizanja sustava

- Otvorite program za postavljanje sustava (pogledajte [Otvaranje uslužnog programa za postavljanje sustava](#)).
- Pomoću tipki sa strelicama označite opciju izbornika **Boot** (Podizanje sustava) i pritisnite <Enter> kako biste pristupili izborniku.

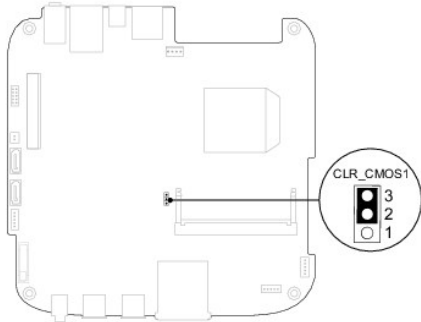
 **NAPOMENA:** Zapišite trenutačni redosljed podizanja sustava u slučaju da ga poželite vratiti.

- Popisom uređaja možete se kretati pomoću tipki sa strelicama za gore i dolje.
- Pritisnite plus (+) ili minus (-) za promjenu prioriteta uređaja za podizanje sustava.

Brisanje zaboravljenih lozinki i CMOS postavki

- ⚠ UPOZORENJE:** Prije nego započnete bilo koji postupak u ovom odlomku, slijedite sigurnosne upute koje ste dobili s računalom.
- ⚠ UPOZORENJE:** Za brisanje CMOS postavki računalno mora biti isključeno iz električne utičnice.
- ⚠ OPREZ:** Samo ovlašteni serviser smije popravljati vaše računalo. Jamstvo ne pokriva **štetu nastalu servisiranjem koje nije odobrila tvrtka Dell™**.
- ⚠ OPREZ:** Kako biste izbjegli elektrostatičko pražnjenje, uzemljite se koristeći ručnu traku za uzemljenje ili povremeno dotaknite neobojenu metalnu površinu (poput priključka na računalu).
- ⚠ OPREZ:** Brisanje CMOS postavki izbrisat će i lozinke.

1. Slijedite upute navedene u odjeljku [Prije početka](#).
2. Uklonite gornji poklopac (pogledajte [Uklanjanje gornjeg pokrova](#)).
3. Skinite gornji nosač (pogledajte [Uklanjanje gornjeg nosača](#)).
4. Uklonite optički pogon (pogledajte [Uklanjanje optičkog pogona](#)).
5. Uklonite odjeljak pogona (pogledajte [Uklanjanje odjeljka pogona](#)).
6. Pronađite 3-pinski CMOS priključak na matičnoj ploči (pogledajte [Komponente matične ploče](#)).
7. Uklonite priključak 2-pinskog prenosnika s pinova 2 i 3 i postavite ga na pinove 1 i 2.
8. Pričekajte oko 5 sekundi za brisanje CMOS postavki i lozinki.
9. Uklonite priključak 2-pinskog prenosnika s pinova 1 i 2 i ponovno ga postavite na pinove 2 i 3.



10. Ponovo postavite odjeljak pogona (pogledajte [Ponovno postavljanje odjeljka pogona](#)).
 11. Ponovno namjestite optički pogon (pogledajte [Ponovno postavljanje optičkog pogona](#)).
 12. Ponovo postavite gornji nosač (pogledajte [Vraćanje gornjeg nosača](#)).
 13. Ponovno postavite gornji poklopac (pogledajte [Ponovno postavljanje gornjeg pokrova](#)).
- ⚠ OPREZ:** Prije nego što uključite računalo, ponovno postavite sve vijke i provjerite nije li koji vijak ostao u unutrašnjosti računala. Ako to ne napravite, možete oštetiti računalo.
14. Priključite svoje računalo i uređaje na električne utičnice i uključite ih.

Ažuriranje BIOS-a Flash postupkom

BIOS će možda biti potrebno ažurirati kada ažuriranje bude dostupno ili prilikom zamjene matične ploče. Za ažuriranje BIOS-a:

1. Uključite računalo.

2. Idite na web stranicu za podršku tvrtke Dell na support.dell.com.
3. Pritisnite **Drivers & Downloads** (Upravljački programi i preuzimanja) → **Select Model** (Odabir modela).
4. Pronađite datoteku za ažuriranje BIOS-a računala:


 **NAPOMENA:** Servisna oznaka vašeg računala nalazi se na dnu računala.

Ako imate Servisnu oznaku računala:

- a. Pritisnite **Enter a Service Tag** (Unos servisne oznake).
- b. Unesite servisnu oznaku svog računala u polje **Enter a Service Tag** (Unos servisne oznake): pritisnite **Go** (Kreni) i nastavite na [korak 5](#).

Ako nemate Servisnu oznaku računala:

- a. Na popisu **Select Your Product Family** (Odaberite kategoriju proizvoda) odaberite vrstu proizvoda.
- b. Na popisu **Select Your Product Line** (Odaberite liniju proizvoda) odaberite marku proizvoda.
- c. Na popisu **Select Your Product Model** (Odaberite model proizvoda) odaberite broj modela proizvoda.

 **NAPOMENA:** Ako ste odabrali pogrešan model i želite početi ponovo, pritisnite **Start Over** (Počni ponovno) na gornjoj desnoj strani izbornika.

- d. Pritisnite **Confirm** (Potvrdi).

5. Na zaslonu se prikazuje popis rezultata. Pritisnite **BIOS**.
6. Za preuzimanje najnovije BIOS datoteke pritisnite **Download Now** (Preuzmi sada). Prikazuje se prozor **File Download** (Preuzmi datoteku).
7. Za spremanje datoteke na radnu površinu kliknite na **Save** (Spremi). Datoteka se skine na vašu radnu površinu.
8. Ako se pojavi prozor **Download Complete** (Preuzimanje dovršeno) pritisnite **Close** (Zatvori). Simbol datoteke pojavit će se na radnoj površini, a ime je isto kao i skinuta datoteka za nadgradnju BIOS-a.
9. Dva puta pritisnite simbol za datoteku na radnoj površini te slijedite upute na ekranu.

[Povratak na Stranicu sa sadržajem](#)

[Povratak na Stranicu sa sadržajem](#)

Tehnički pregled

Dell™ Inspiron™ 410 Servisni priručnik

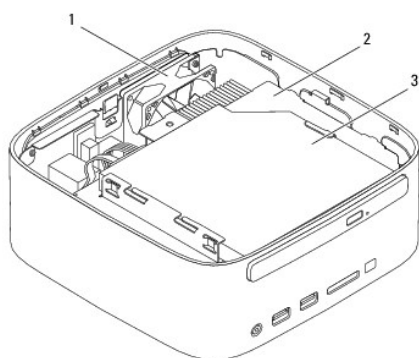
- [Unutarnji pogled](#)
- [Komponente matične ploče](#)

UPOZORENJE: Prije rada na unutrašnjosti računala pročitajte sigurnosne upute koje ste dobili s računalom. Dodatne sigurnosne informacije potražite na početnoj stranici za sukladnost sa zakonskim odredbama na www.dell.com/regulatory_compliance.

OPREZ: Samo ovlašteni serviser smije popravljati vaše računalo. Jamstvo ne pokriva štetu nastalu servisiranjem koje nije odobrila tvrtka Dell™.

OPREZ: Kako biste izbjegli elektrostatičko pražnjenje, uzemljite se koristeći ručnu traku za uzemljenje ili povremeno dotaknite neobojenu metalnu površinu (poput priključka na računalu).

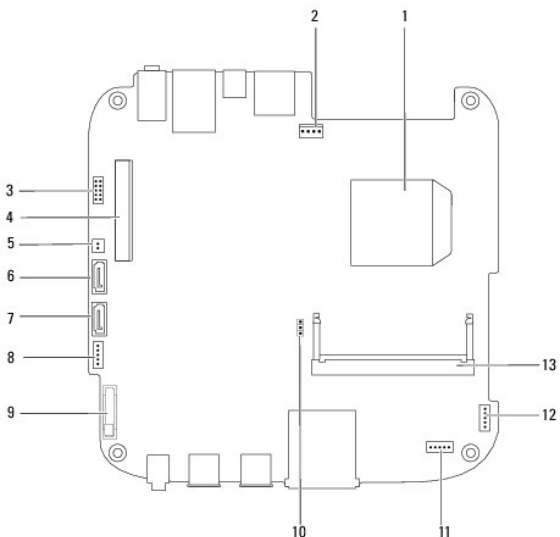
Unutarnji pogled



1	ventilator kućišta	2	odjeljak pogona
3	optički pogon		

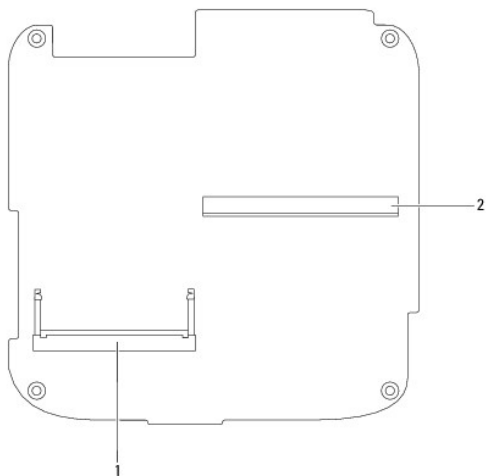
Komponente matične ploče

Pogled odozgora



1	procesor	2	priključak ventilatora kućišta (SYSFAN1)
3	VGA priključak	4	priključak bežične kartice Mini-card
5	priključak napajanja optičkog pogona (ODD_PWR1)	6	priključak SATA pogona (SATA1)
7	priključak SATA pogona (SATA2)	8	priključak SATA napajanja (SATAPWR1)
9	utor za bateriju na matičnoj ploči (BAT1)	10	CMOS kratkospojnik (CMOS1)
11	infracrveni priključak	12	priključak gumba za uključivanje
13	Priključak memorijskog modula (DIMM1)		

Pogled s donje strane



1	Priključak memorijskog modula (DIMM2)	2	priključak grafičke kartice
---	---------------------------------------	---	-----------------------------

[Povratak na Stranicu sa sadržajem](#)

[Povratak na Stranicu sa sadržajem](#)

Gornji nosač

Dell™ Inspiron™ 410 Servisni priručnik

- [Uklanjanje gornjeg nosača](#)
- [Vraćanje gornjeg nosača](#)

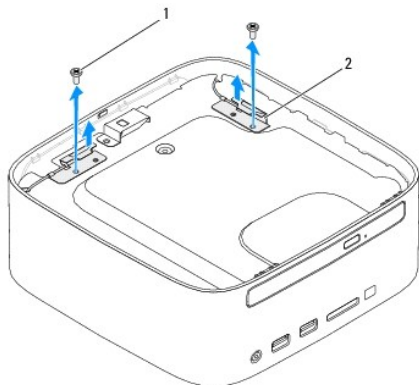
UPOZORENJE: Prije rada na unutrašnjosti računala pročitajte sigurnosne upute koje ste dobili s računalom. Dodatne sigurnosne informacije potražite na početnoj stranici za sukladnost sa zakonskim odredbama na www.dell.com/regulatory_compliance.

OPREZ: Samo ovlašteni serviser smije popravljati vaše računalo. Jamstvo ne pokriva štetu nastalu servisiranjem koje nije odobrila tvrtka Dell™.

OPREZ: Kako biste izbjegli elektrostatičko pražnjenje, uzemljite se koristeći ručnu traku za uzemljenje ili povremeno dotaknite neobojenu metalnu površinu (poput priključka na računalu).

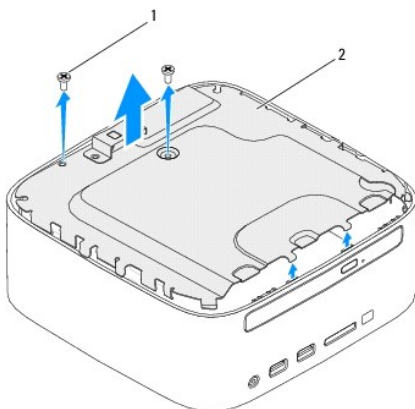
Uklanjanje gornjeg nosača

1. Slijedite upute navedene u odjeljku [Prije početka](#).
2. Uklonite gornji poklopac (pogledajte [Uklanjanje gornjeg pokrova](#)).
3. Uklonite dva vijka koji pričvršćuju bežične antene na gornji nosač.



1	vijci (2)	2	bežične antene (2)
---	-----------	---	--------------------

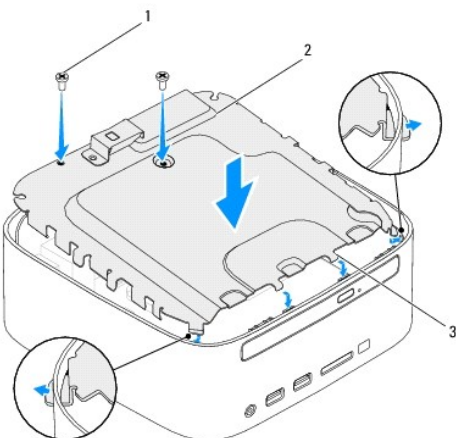
4. Uklonite dva vijka koji pričvršćuju gornji nosač na kućište.
5. Podignite gornji nosač s računala.



1	vijci (2)	2	gornji nosač
---	-----------	---	--------------

Vraćanje gornjeg nosača

1. Slijedite upute navedene u odjeljku [Prije početka](#).
2. Poravnajte jezičke na gornjem nosaču s utorima na kućištu.
3. Vratite dva vijka koji pričvršćuju gornji nosač na kućište.



1	vijak (2)	2	gornji nosač
3	jezičci (4)		

4. Poravnajte otvore vijaka na bežičnim antenama s otvorima vijaka na gornjem nosaču.
5. Ponovno zavijte dva vijka koji pričvršćuju bežične antene na gornji nosač.
6. Ponovno postavite gornji poklopac (pogledajte [Ponovno postavljanje gornjeg pokrova](#)).

⚠ OPREZ: Prije nego što uključite računalo, ponovno postavite sve vijke i provjerite nije li koji vijak ostao u unutrašnjosti računala. Ako to ne napravite, možete oštetiti računalo.

7. Spojite svoje računalo i sve priključene uređaje sa električnim utičnicama i uključite ih.

[Povratak na Stranicu sa sadržajem](#)

[Povratak na Stranicu sa sadržajem](#)

Gornji pokrov

Dell™ Inspiron™ 410 Servisni priručnik

- [Uklanjanje gornjeg pokrova](#)
- [Ponovno postavljanje gornjeg pokrova](#)

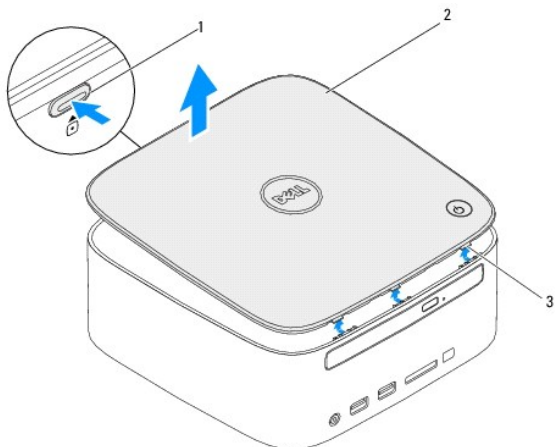
⚠ UPOZORENJE: Prije rada na unutrašnjosti računala pročitajte sigurnosne upute koje ste dobili s računalom. Dodatne sigurnosne informacije potražite na početnoj stranici za sukladnost sa zakonskim odredbama na www.dell.com/regulatory_compliance.

⚠ OPREZ: Samo ovlašteni serviser smije popravljati vaše računalo. Jamstvo ne pokriva štetu nastalu servisiranjem koje nije odobrila tvrtka Dell™.

⚠ OPREZ: Kako biste izbjegli elektrostatičko pražnjenje, uzemljite se koristeći ručnu traku za uzemljenje ili povremeno dotaknite nebojenu metalnu površinu (poput priključka na računalu).

Uklanjanje gornjeg pokrova

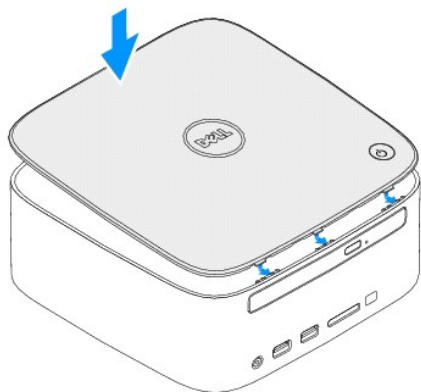
1. Slijedite upute navedene u odjeljku [Prije početka](#).
2. Pritisnite gumb za oslobađanje gornjeg poklopca na stražnjoj strani računala. Gornji poklopac će iskočiti.
3. Podignite gornji poklopac s računala.



1	gumb za oslobađanje gornjeg poklopca	2	gornji pokrov
3	jezičci (3)		

Ponovno postavljanje gornjeg pokrova

1. Slijedite upute navedene u odjeljku [Prije početka](#).
2. Poravnajte jezičke na gornjem poklopcu s utorima na računalu i pritisnite gornji poklopac dok ne sjedne na mjesto.



[Povratak na Stranicu sa sadržajem](#)